

配線用遮断器の定格電流の制限 (共用変圧器) 3φ 50 kVA

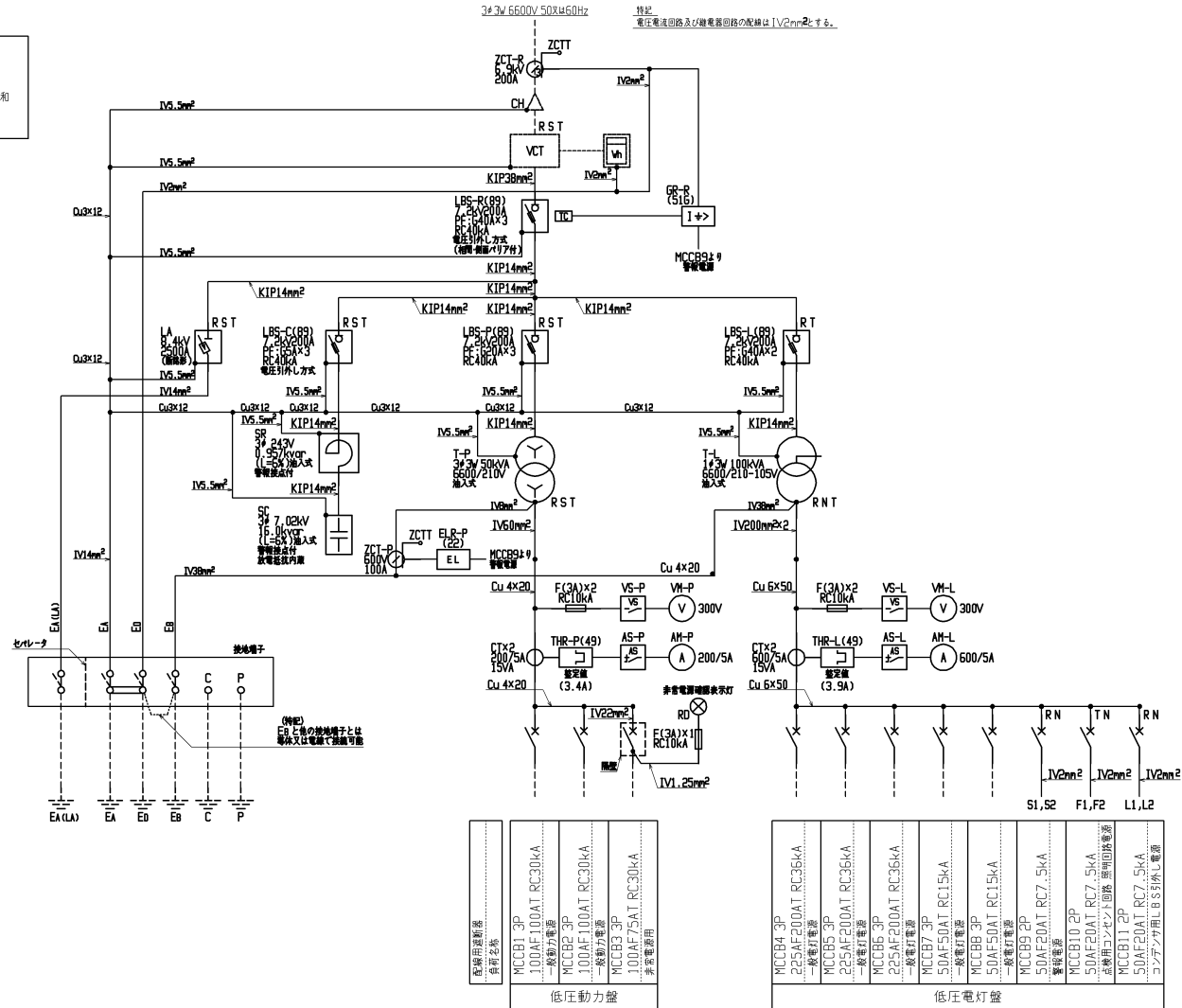
MCCB容量の総和
 変圧二次回路に設置したMCCB容量は以下である。
 MCCB定格電流の総和 275A (100A×2+75A)
 規定値 : 変圧器定格電流×2.14倍 ≧ MCCB定格電流の総和
 137A×2.14=293A
 293A > 275Aによって適正である。

鋼帯の許容電流表 (温度上昇30℃)

鋼帯サイズ (mm)	鋼帯許容電流 (A)
3×12	140
4×20	250
6×50	680

MCCB一次側の导体サイズ

定格容量 (A)	鋼帯・電線サイズ (mm)・(mm ²)
20	1V 5.5
50	1V 14
75	1V 22
100	1V 38
200	1V 150



配線用遮断器 名称	規格
MCCB1 3P	100AF100AT RC30KA
一般動力電源	
MCCB2 3P	100AF100AT RC30KA
一般動力電源	
MCCB3 3P	100AF75AT RC30KA
非常電源	

低圧動力盤

配線用遮断器 名称	規格
MCCB4 3P	225AF200AT RC36KA
一般動力電源	
MCCB5 3P	225AF200AT RC36KA
一般動力電源	
MCCB6 3P	225AF200AT RC36KA
一般動力電源	
MCCB7 3P	50AF50AT RC15KA
一般動力電源	
MCCB8 3P	50AF50AT RC15KA
一般動力電源	
MCCB9 2P	50AF20AT RC7.5KA
一般動力電源	
MCCB10 2P	50AF20AT RC7.5KA
非常用コンセント回路 無回路電源	
MCCB11 2P	50AF20AT RC7.5KA
コンテナ用LBS付外電源	

低圧電灯盤

図1 - キュービクル式高圧受電設備(PF-S 150kVA) 単線接続図例

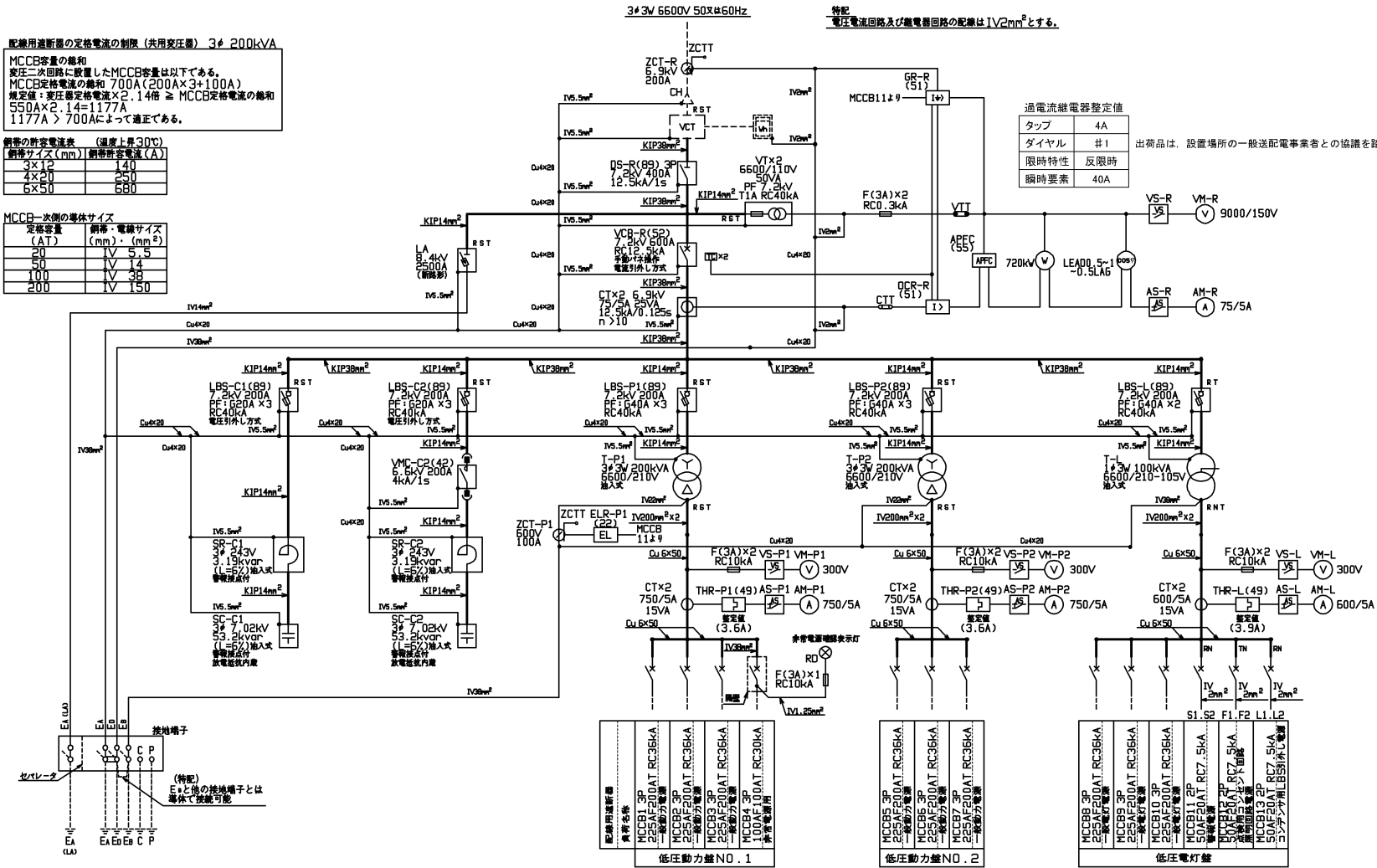


図2-キューピクル式高圧受電設備(CB 500kVA)単線接続図例